



## ENERGIETECHNIK UND BAUHYGIENE

### Rollstuhlgängige Toilette

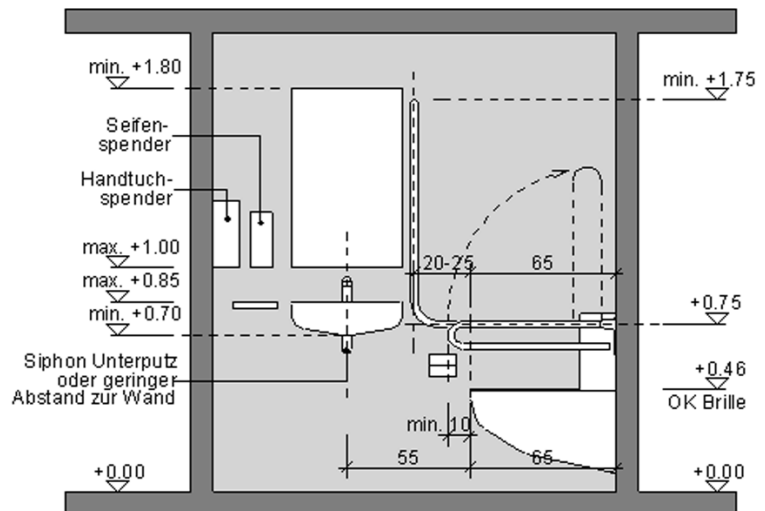
nach SN Norm 521500

Schnitt

Spülkasten Aufputz

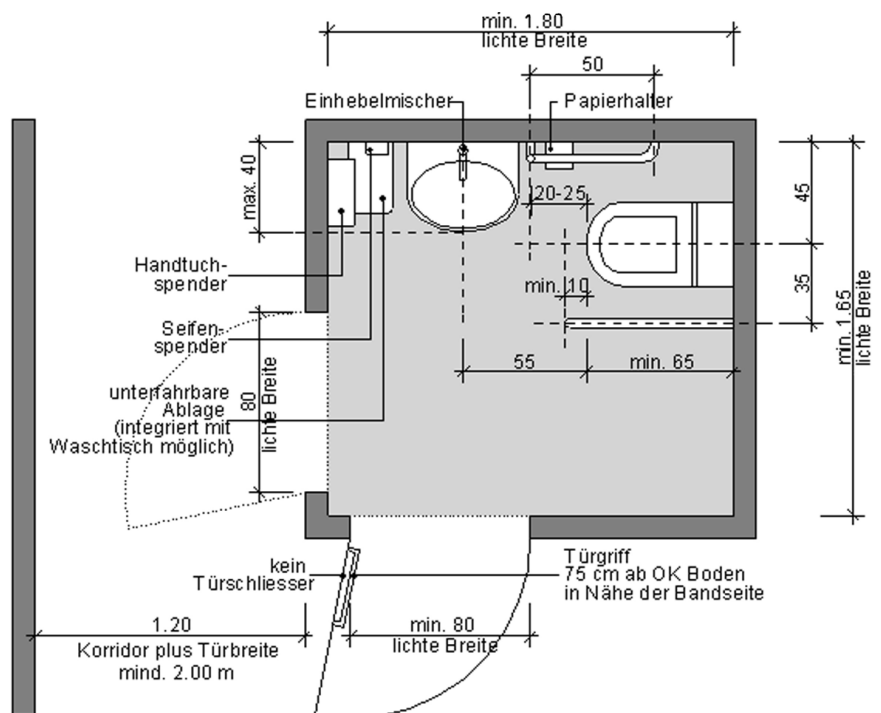
Allfällige Installationen (Heizung, Wickeltisch usw.) 90 cm ab OK Boden montieren

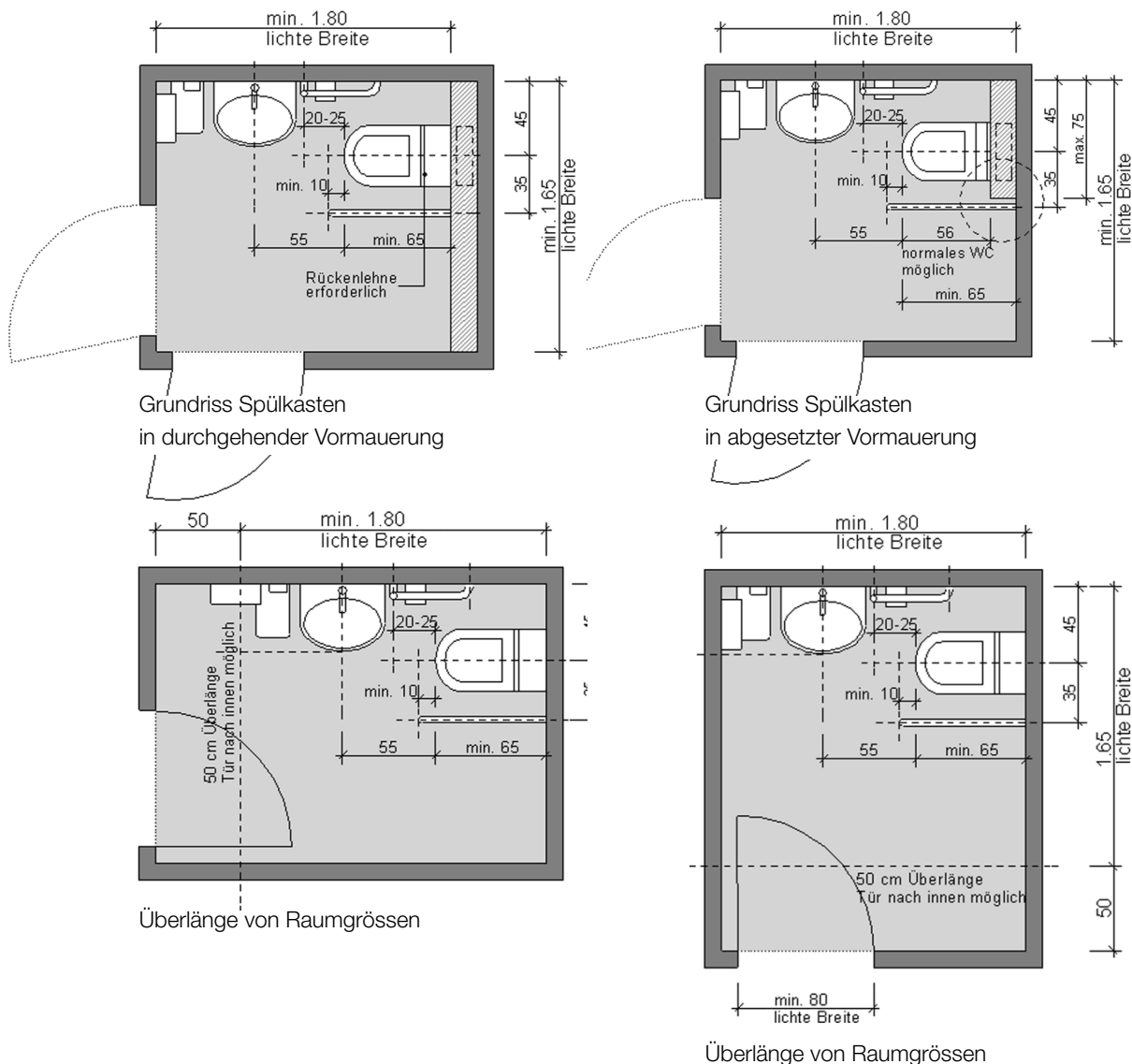
Manövrierfläche muss uneingeschränkt gewährleistet bleiben.



Grundriss

Spülkasten Aufputz





**Merkblatt für rollstuhlgängige Sanitäreinheiten (Norm SN 521 500) für:**

- öffentlich zugängliche Bauten und Anlagen mit Publikumsverkehr
- Bauten mit öffentlichen Dienstleistungen
- Bauten mit mehr als 50 Arbeitsplätzen

Masse und Ausrüstungen haben der Norm SN 521 500 (SIA 500) zu entsprechen.

Alle Masse sind Fertigmasse. Für Abweichungen gelten folgende Bautoleranzen:

- bis 0.50 m / 1 cm
- bis 2.00 m / 2 cm

Rollstuhlgängige Toiletten sind, wenn möglich, bei den allgemeinen WC Anlagen zu erstellen.

Umwelt- und Gesundheitsschutz Zürich UGZ  
 Energietechnik und Bauhygiene  
 Walchestrasse 31  
 Postfach  
 8035 Zürich  
 Tel. 044 412 20 86  
 Fax 044 363 78 50  
 ugz.eb@zuerich.ch  
 www.stadt-zuerich.ch/ugz